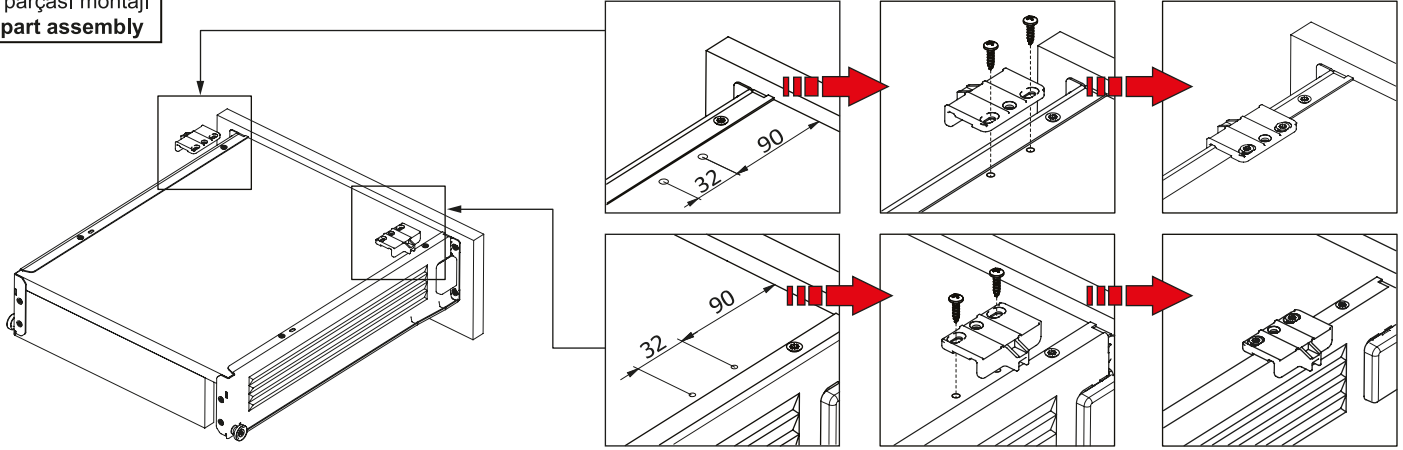
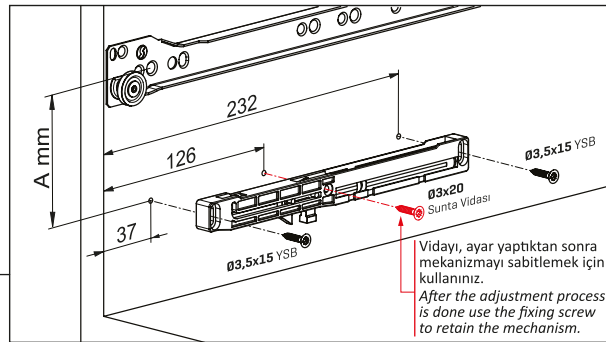
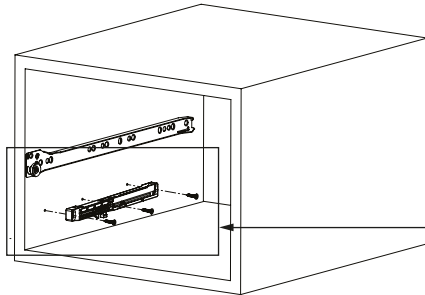


Tahrik parçası montajı  
Drive part assembly



Fren mekanizması montajı  
Soft Close mechanism assembly



Çekmece Yüksekliği Drawer Height	A (mm)
54	26
86	58
118	90
150	122